

## QC20-W无线球杆仪系统描述和规格



硬件



软件



# QC20-W球杆仪及球杆仪组件

## QC20-W球杆仪



QC20-W球杆仪包括一个雷尼绍自主设计的精密位移传感器（已申请专利）。它用于测量球杆仪在绕一个固定点旋转时的半径变化。该数据用于根据ISO 230-4、ASME B5.54/57和GB17421.4等国际标准计算定位精度的总体测量值（圆度、圆度偏差）。在采用雷尼绍独特的诊断报告格式分析该数据时，还可提供单个误差源的详细诊断。数据以图形和数字的格式显示，用以帮助故障诊断。

信号处理在球杆仪内部进行，数据传输使用Bluetooth®（蓝牙）二类模块输送至匹配的个人计算机中。传感器壳体上有一个LED状态指示灯，对通讯、电池和故障状态进行指示。

每套系统随机配备一只标准（非充电型）CR2锂电池，不过系统的电子装置和组件也允许使用可充电CR2电池。

## 球杆仪校准规

每套QC20-W组件 (A-8014-1510) 均随附一个球杆仪校准规，用于校准球杆仪的长度。它由零温度膨胀系数的材料制成。



当与校准规配合使用时，QC20-W球杆仪可以计算绝对（而不是相对）误差，来决定各轴比例匹配关系和径向偏差值，满足ISO 230-4和ASME B5.54/57分析所需。

此外，此软件还会自动计算待测机器的位置公差。（位置公差值是在球杆仪测试区域、在无负载条件下对机器在某一平面内双向定位精度好坏的一个估计）

校准规可以校准100 mm、150 mm及300 mm的长度。小圆组件包含一个50 mm校准规。

## QC20-W球杆仪组件

组件包括

- QC20-W无线球杆仪（和一只CR2电池）
- 中心座
- 工具杯
- 50、150和300 mm加长杆
- 球杆仪校准规
- 系统软件（含手册）
- 中心设定球
- 机器验证卡
- 校准证书
- 系统便携箱（便携箱组件包括用于存放小圆组件和VTL适配器的带槽口的海绵块）



## 测试能力

QC20-W球杆仪标准组件包括一个100 mm长的球杆仪和50、150和300 mm长的加长杆。球杆仪与不同尺寸的加长杆组合使用，可以进行100、150、250、300、400、450、550或600 mm半径的测试。采用额外的加长杆，可执行半径长达1350 mm的测试。

可选的小圆组件可进行50 mm半径的测试，测试也可使用可选附件在两轴机器和车床上进行（第6页）。

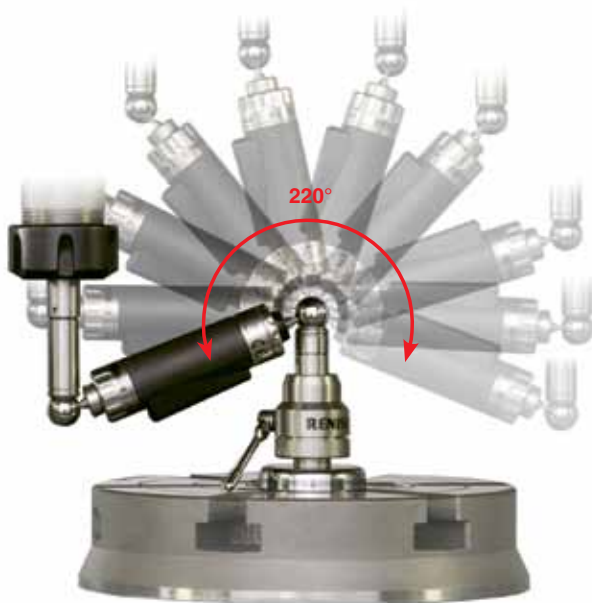
## 部分圆弧测试

全新设计的球座（包括新的中心座和工具杯加长杆）使QC20-W可以在通过中心座轴线的平面上执行220°圆弧测试。这说明可以在三个正交平面上执行球杆仪测试而无需重新调整中心座位置，从而加快了测试速度。



测试结果还可在新的“空间分析”报告功能中使用（参阅软件章节），保证所有数据均围绕同一个参考点进行采集。

部分圆弧测试还意味着Z轴测试更简单（无需用户定制夹具）并降低了对轴行程范围的要求，例如在150 mm半径测试中对Z轴行程的要求就缩短了100 mm。



可以用随附的中心座执行100 mm和150 mm半径的部分圆弧测试。



## 证书和重新校准

所有QC20-W球杆仪均随配详细的校准证书；这是精度的保证。证书还包括符合ISO 17025要求的详尽溯源性记录。加工车间的环境可能很恶劣，也可能发生一些影响球杆仪性能的事故。因此，建议定期进行重新校准，使您确信球杆仪的测量符合指标要求。在典型使用情况下，我们建议每年重新校准一次（详情请参阅网站）。

雷尼绍的QC20-W校准服务包括检查和测试球杆仪更换工具杯和球、与激光参考标准进行对比、计算新的刻度因子、颁发精度和溯源性记录证书。

## 系统规格

传感器分辨率	0.1 μm
球杆仪测量精度*	±(0.7 + 0.3% L) μm
球杆仪测量范围	±1.0 mm
传感器行程	-1.25 mm至+1.75 mm
最高采样速率	1000 Hz
数据传输 Bluetooth（蓝牙），二类	10 m 典型值
工作范围	0 °C - 40 °C
系统便携箱尺寸	395 x 300 x 105 mm
系统便携箱重量 含组件	3.75 kg（大约）

\* 也称为“径向测量偏差”  
在温度范围15 °C - 25 °C内有效

L = 误差测量所涵盖的长度  
即：测量10 μm机器误差时精度规格为±0.73 μm  
测量100 μm机器误差时精度规格为±1.00 μm

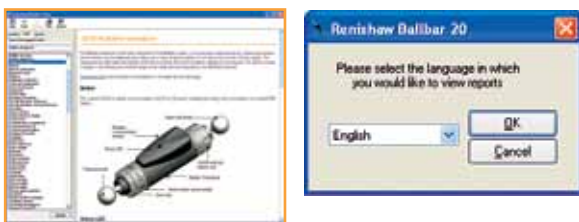
# 测量和诊断软件

## Ballbar 20软件

与QC20-W球杆仪一样，Ballbar 20软件功能强大，使用方便。直观的界面和循序渐进的操作说明意味着您在几分钟之内就可以使用系统。

重要特性：

- 易于使用的接口（与Windows XP、Windows Vista®、Windows 7兼容）
- 实时数据采集
- 按照所有主要标准分析并显示测试数据
- 位置公差值计算
- 全面的集成在测试软件中的在线帮助手册
- 多语言支持\*
- 功能强大的文件和模板管理工具



集成在测试软件中的在线手册 多语言支持\*

## 分析报告

可以按照最新的ISO 230-4、JIS B 6190-4、B5.57、B5.54和GB17421.4标准分析并显示数据。这些报告针对每一种机器指标总体精度给出测量值，例如圆度偏差。采用独特的数学算法，雷尼绍分析报告可以给出多达19个影响机器精度的误差值。它还能根据这些误差对总体定位误差影响的重要程度排序。简言之，这是一个真正的“专家”系统，通过单个测试即可深入诊断机器误差。雷尼绍分析还可以与“部分圆弧”测试配合使用。

\* Ballbar 20允许产生多语言版本的报告以及选择一种软件操作语言。

有英语、德语、法语、意大利语、西班牙语、汉语、日语、捷克语、韩语、俄语和波兰语版本可供选择。

## 球杆仪图形模拟器



这是一个功能强大的工具，可以帮助决定要采取的修正措施或预防性维护计划。模拟功能可使用户在屏幕上看到测量结果，并变化各种几何精度误差、运动误差和动态参数等，然后在屏幕上生成相应的球杆仪图形、圆度和位置公差值的各种情况。不管您在模拟器上做何种假定，原始的测试结果都将单独保存且不会被破坏。

## 机器历史记录

机器历史记录功能可让您建立并检查任何特定机器的测试历史记录。只需选择测试模块，然后选择机器文件夹中的部分或全部测试即可。

机器历史记录可让您对任何一种标准报告出的误差值、以图形的形式显示机器性能随时间变化的情况。

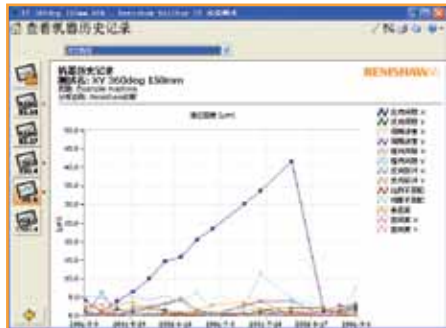


您能够清楚地看到机器性能是如何变化的，甚至能将图形上的个别图点“追查”到其原始测试报告和极坐标图形。

简言之，您可以检查机器的完整“病历卡”！

软件还可让您：

- 为每项机器特性分别设定报警和故障性能公差带
- 在球杆仪测试过程中，如果机器性能超出这些公差，您将获得实时通知



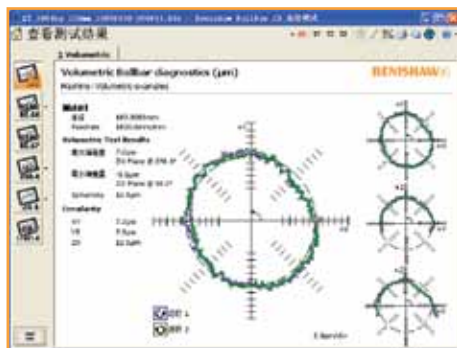
甚至还提供组合的历史记录图，显示所有各种误差参数单独形成的圆度值随时间的变化。

这是非常有用的“首要故障排除”工具，可检查机器性能历史记录和所呈现误差的相对重要性。

机器历史记录可让您：

- 预先制定维护计划以减少意外停机
- 比较机器碰撞前后的性能，以便查明故障原因，制定预防性维护计划
- 检查所做的维护和维修调整的效果
- 评估机器历史记录，识别重复出现的问题和先前所做纠正的效果

## 空间分析



这是一个新报告选项，可以让用户选择三个测试文件，然后显示“球度”数值结果和最大和最小总体圆度值。三个平面中每个平面的图形结果及其各自的圆度

结果一起提供。本分析选项还分别显示各个测试圆度结果。空间分析仅在“雷尼绍分析”中检查结果时可用，在ISO、ASME和其他标准的分析中没有该项功能。

为确保分析的有效性，该软件对数据文件执行检查，例如一致的机器名称、进给率、半径以及测试平面为正交，而且只有在符合这些条件时才会显示分析。

空间精度诊断只适用于由BB20软件所采集的数据来做分析，可配合QC10（做三个360°测试）或QC20-W（一个360°加两个220°测试）。

## 零件程序生成器

此功能可以为特定的球杆仪测试自动生成零件程



序。要创建零件程序，用户只需设定球杆测试或选择现有的测试模块并选择预定义的数控系统模块，然后点击“生成”按钮即可。

生成的零件程序可以先在屏幕上检查，然后打印或将其输出至移动存储设备。

### Ballbar 20兼容性

计算机最低配置要求：

- 与Microsoft Windows® XP (SP2或SP3) 或Windows Vista®、Windows7兼容
- 最低屏幕分辨率800 x 600像素
- 光盘驱动器（用于软件安装）
- 可使用Bluetooth（蓝牙）的计算机（微软集成的驱动）或兼容的蓝牙转USB适配器（请咨询雷尼绍获取当前建议）

# 系统附件

## 小圆组件

小圆组件与QC20-W球杆仪配合使用，用于50 mm半径的测试。它在被测机器的轴行程较短、或重点测试机器伺服效果和动态误差时非常有用（小圆组件要求较高的机器加速度和减速度）。

该选购组件包括一个50 mm微晶玻璃校准规（和校准证书）和小圆组件适配器，适配器还另外随配一个已安装的中心球。适配器是一个简单的螺纹配件，可安装在球杆仪主体上。建议该组件不要与车床附件一起使用。适配器是单独为已拥有小圆组件且希望由QC10升级至QC20-W的客户提供的。



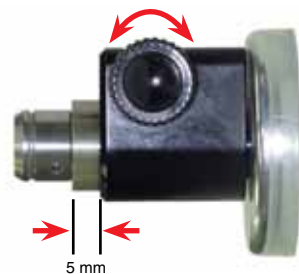
QC20-W小圆组件内容

## VTL（立式车床）适配器

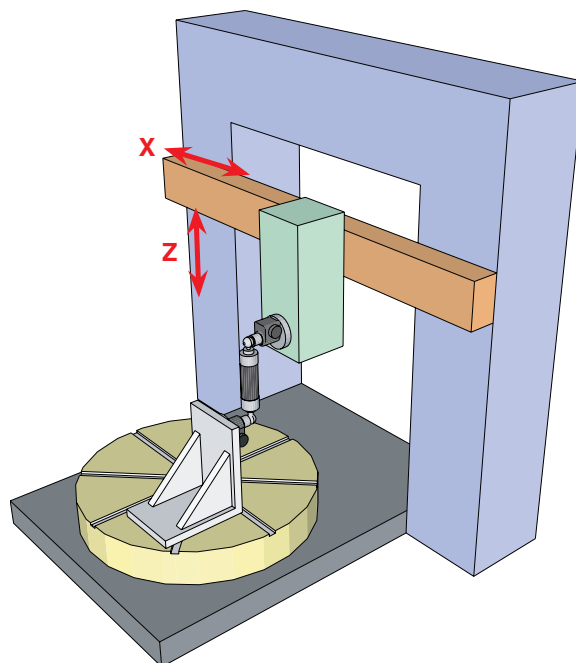
VTL适配器可用于2轴数控应用（它取代了标准设定中的“工具杯”并将中心球碗的运动限制在单个轴。）这样，典型的二轴机器，例如立式车床和激光切割机也可以使用QC20-W球杆仪进行分析。

在设定了零点位置坐标之后，VTL附件使得磁力碗座可以退出（使其可以利用自由轴的运动被推至测试起始位置），然后被向前推（至第三轴零点位置），不会给其他两个轴引进任何偏心误差。

以下示意图显示了在VTL上的典型应用，其中刀具始终在旋转轴的中心线上沿着X轴移动。



VTL适配器将磁力碗座的运动限制在轴上一个方向运动，移动范围为5 mm。



典型的两轴立式车床，显示的是刀架上的VTL适配器。

## 车床组件

车床组件使您可以在车床上进行360°的100 mm半径的球杆仪测试。组件包括一个用于连接车床刀架的刀臂组件和一个用于连接车床主轴的主轴杆。刀臂和主轴杆都包括固定球杆仪的磁力碗座；刀臂中的磁力碗座相当于普通组件设定中的工具杯，而主轴杆中的磁力碗座相当于支座组件/中心球碗。

请注意：要使用本配件，车床必须具有以下能力：

轴间隙	X轴：与中心线距离220 mm Z轴：距卡盘330 mm
主轴直径	Ø25 mm（其他机器则需要额外的磁力碗座）
刀架	可以安装20 mm或25 mm刀柄

在轴行程有限的车床上可使用小圆组件来进行50 mm半径测试。但不推荐这种设定方案，因为该测试所检测的区域远离一般切削区域，同时，在测试过程中球杆仪可能偏离磁力碗座。

## 详细信息

有关详细技术信息（包括系统手册、证书、设定及应用方面的常见问题解答等），请访问专门的[支持网站](#)或联系当地的[雷尼绍办事处](#)。



车床适配器组件



## 关于雷尼绍

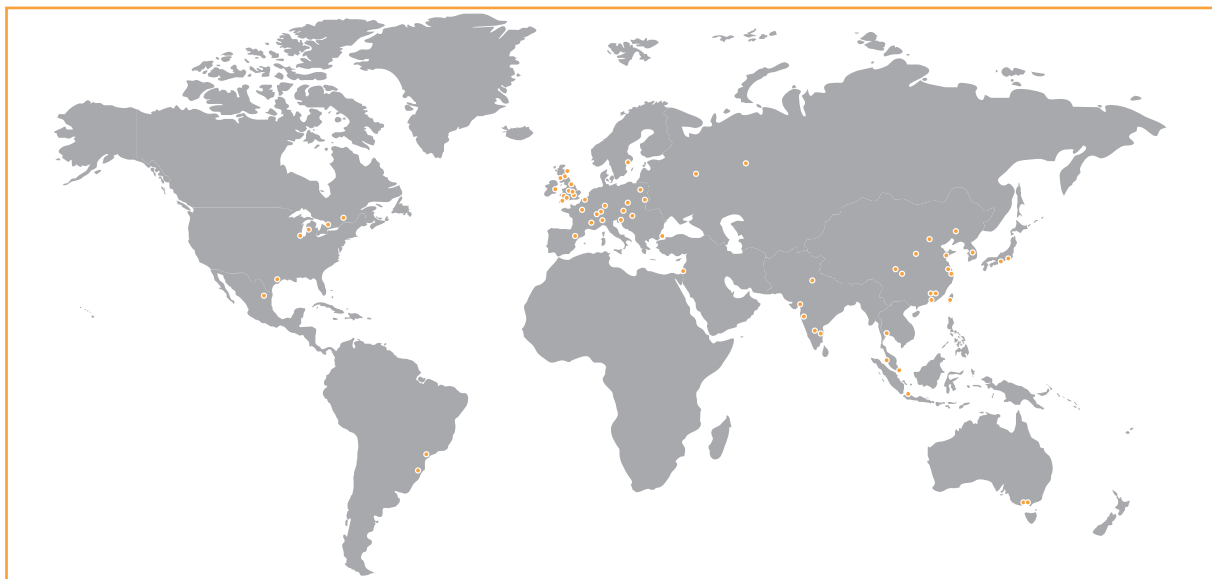
雷尼绍是世界工程技术领域公认的领导者，在产品开发 and 制造技术的创新方面享有盛誉。自1973年成立以来，雷尼绍便致力于为全球不同规模的企业提供创新产品，旨在帮助企业提高生产力、改善产品质量并提供性价比优异的自动化解决方案。

遍布世界各地的子公司及经销商为用户提供优质服务和技术支持。

### 产品包括：

- 用于设计、原型制作及产品制造的金属快速成型和真空铸造技术
- 用于高精度线性、角度和旋转位置反馈的编码器系统
- 坐标测量机 (CMM) 与比对仪专用夹具系统
- 用于加工件比对测量的比对仪
- 用于恶劣环境的高速激光扫描系统
- 用于机器性能测量和校准的激光干涉仪与球杆仪
- 用于神经外科的医疗设备
- 用于数控机床工件找正、对刀及检测的测头系统和软件
- 用于材料无损分析的拉曼光谱仪
- 坐标测量机专用传感器系统和软件
- 坐标测量机和机床测头专用测针

如需查询全球联系方式，请访问 [www.renishaw.com.cn/contact](http://www.renishaw.com.cn/contact)



RENISHAW已尽力确保发布之日此文档的内容准确无误，但对其内容不做任何担保或陈述。RENISHAW不承担任何由本文档中的不准确之处以及无论什么原因所引发的问题的相关责任。

©2010-2014 Renishaw plc 版权所有

Renishaw保留更改产品规格的权利，恕不另行通知。

RENISHAW标识中使用的**RENISHAW**和测头图案为Renishaw plc在英国及其他国家或地区的注册商标。

**apply innovation**及Renishaw其他产品和技术的名称与标识为Renishaw plc或其子公司的商标。

本文档中使用的所有其他品牌名称和产品名称均为其各自所有者的商品名、商标或注册商标。



L - 8014 - 1613 - 03 - A

发布：2014.10 文档编号 L-8014-1613-03-A